

## 1. Objetivo de la norma

Esta norma describe las condiciones a cumplir por las interfaces eléctricas mencionadas en la tabla 1 para su explotación mediante un sistema equipado de un Bus<sup>1)</sup>.

**Tabla 1 :**

|         |   |
|---------|---|
| NEM 691 | Módulo de control para desvíos          |
| NEM 692 | Módulo de control para señales          |
| NEM 695 | Módulo de control para secciones de vía |

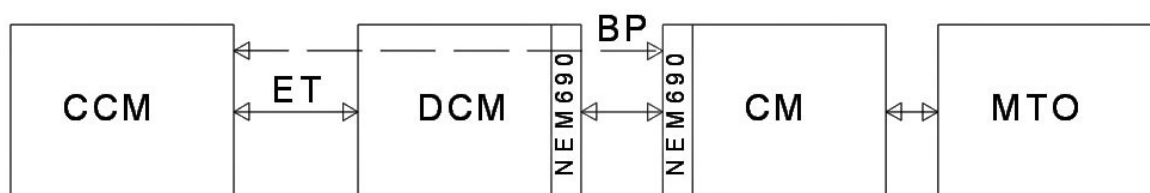
## 2. Principios

Las interfaces eléctricas precisadas se conectan con la ayuda de un equipo auxiliar que se llama convertidor SBS, que comunica por Ethernet con una unidad central<sup>2)</sup>.

Para la comunicación entre la unidad central y la interfaz eléctrica mencionada en la tabla 1, se define un protocolo de Bus en la NEM 694.

El módulo de control se describe en la NEM 693.

**Figura 1:** clasificación de las interfaces eléctricas



**Leyenda:**

|                                  |  |
|----------------------------------|--|
| CM = (Central Controller Module) | = Módulo central de control                  |
| ET = (Ethernet)                  | = Ethernet                                   |
| DCM = (Driver Controller Module) | = Controlador para módulo de control         |
| BP = (Bus Protocol)              | = Protocolo del bus                          |
| CM = (Controller Module)         | = Módulo de control para módulo según fig. 1 |
| MTO = (Model Train Object)       | = Objeto en miniatura, por ejemplo desvío    |

## 3. Condiciones

### 3.1 Identificación del módulo de control

Cada módulo de control según la tabla 1 debe poseer una única identificación (ID). Esta tiene que estar inscrita por el fabricante en una memoria permanente. El identificador (ID) compuesto según la tabla 2, comprende los siguientes elementos:

<sup>1)</sup> Esta NEM se completará por otras interfaces eléctricas

<sup>2)</sup> Ver también la NEM 606

Tabla 2 :

| Octeto  | Significado   |
|---------|---|
| 0       | ID del fabricante según la NMRA (MID) <sup>3)</sup>         |
| 1 – 4   | Extensión VHDM, valor 0 si no se utiliza                    |
| 5       | Tipo de módulo de control                                   |
| 6       | Número de la versión antes del punto                        |
| 7       | Numero de la versión después del punto                      |
| 8 - 11  | Identificación del producto (PID) específica del fabricante |
| 12 - 15 | Identificación única del producto o número de serie (MUN)   |

Excepto el identificador (ID) del fabricante que es un número decimal, los números se memorizan en formato Little Endian<sup>4)</sup>.

Los tipos de módulos de control están definidos en la tabla 3.

Tabla 3:

| Tipo de módulo de control | Descripción        | NEM |
|---------------------------|--------------------|-----|
| A                         | Desvío             | 691 |
| B                         | Señal              | 692 |
| C                         | Sección de vía     | 695 |
| D                         | Accesorio          |     |
| E                         | Aparato de control |     |

### 3.2 Velocidad de transferencia

El flujo de comunicación con el módulo de control debe ser de 9600 bits/s como mínimo y de 115200 bits/s como máximo (1 bit de partida, 1 bit de parada, sin paridad). El aumento del flujo numérico solo puede ser múltiplo de 9600 bits/s. El fabricante está autorizado a aplicar un flujo numérico apropiado. Para establecer una comunicación con el controlador del módulo de control se aplicará el método descrito en la NEM 693 – ver también el párrafo 4.2.

### 3.3 Actualización

La concepción del módulo de control debe ser tal que sea posible una actualización de la programación y del identificador.

El fabricante debe describir el procedimiento a seguir.

### 3.3 Código

Para la transmisión de datos de textos con el módulo de control se aplicará el código UTF 8 (valores decimales 000-255)

## 4. Funciones

### 4.1 Funcionalidades de los datos y estado de las líneas

Las cinco señales de la interfaz eléctrica (nivel TTL) satisfacen, las funciones descritas en la tabla 4, con referencia a masa GND (MBTS – muy baja tensión).

<sup>3)</sup> Corresponde al valor CV 7 (variable de configuración) en los descodificadores.

<sup>4)</sup> „Little Endian“ es un método de grabación numérica.

Tabla 4:

| Señal | Nivel | Número | Función   | Observación                          |
|-------|-------|--------|---|--------------------------------------|
| RXD   | 0 / 1 | 4      | Recepción de datos  | Según el flujo especificado (bits/s) |
| TXD   | 0 / 1 | 3      | Emisión de datos  | Según el flujo especificado (bits/s) |
| /RD   | 0     | 6      | Módulo de control dispuesto a la recepción de datos                   |                                      |
| RD    | 1     | 6      | Módulo de control no dispuesto a recibir datos                        |                                      |
| /WR   | 0     | 5      | Módulo de control dispuesto a la emisión de datos                     |                                      |
| WR    | 1     | 5      | Módulo de control no dispuesto a la emisión de datos                  |                                      |
| /CS   | 0     | 2      | La comunicación se establece con el controlador del módulo de control |                                      |
| CS    | 1     | 2      | No se establece comunicación con el controlador del módulo de control |                                      |
| GND   | 0     | 1      |   | Referencia de tensión alimentación   |

Si el nivel /CS está presente, los niveles /RD y /WR no deben estar activos a la vez.

#### 4.2 Aplicación de tensiones para la alimentación / puesta a cero (RAZ)

Después de la puesta en marcha o después de un reseteo, el módulo de control espera un octeto de comprobación con el valor decimal 170. Cuando se reconoce este octeto de comprobación el módulo de control activa la señal /CS. Enseguida el módulo de control espera recibir de su controlador una señal ACK (valor decimal 006), después transmite su ID. El módulo de control se pone entonces en modo de recepción. Si es posible, los botones de control enlazados con el módulo de control se probarán para verificar que las acciones esperadas se han efectuado bien. De esta manera la explotación de la interfaz eléctrica sin controlador para módulo de control es posible.

#### 4.3 Cambio entre emisión y recepción

La ACK abre para el módulo de control la posibilidad de captar o emitir datos. Antes de cada emisión el módulo de control deberá verificar si el controlador del módulo de control está dispuesto a recibir datos. En presencia de un NAK (valor decimal 021) no es posible ninguna emisión, se debe repetir el ensayo hasta la presencia de un ACK.

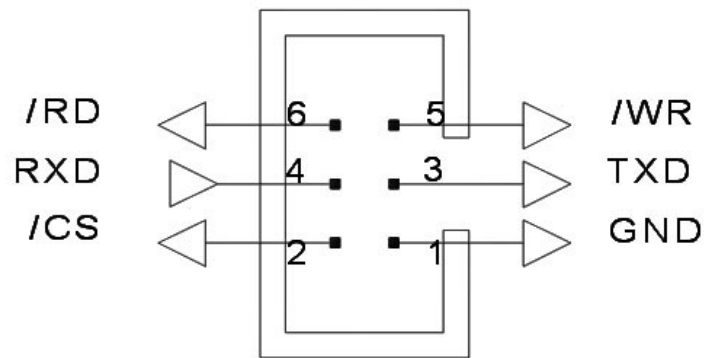
#### 4.4 Recepción y emisión de datos

El módulo de control codifica los datos recibidos conforme al protocolo del Bus, ejecuta la orden y confirma la ejecución mediante un mensaje. El módulo de control debe emitir un mensaje e indicar cuando no se puede ejecutar una orden. En el cuadro de procedimiento de diagnóstico la interfaz eléctrica genera ella misma un mensaje cuando aparece un error.

## 5. Realización mecánica

El controlador y el módulo se enlazan mediante un cable plano con una trama de 2,54 mm equipados con conectores de 6 polos de doble fila (tipo HE 10) con dispositivo anti-errores en forma de mochila<sup>5)</sup>.

Figura 2 :



Vista de lado de los pinchos

<sup>5)</sup> Este zócalo se utiliza industrialmente para la programación de los microcontroladores (ISP=In Socket Programming)