

	Normas Europeas de Modelismo Circuitos modulares Generalidades	NEM 900 Página 1 de 2
---	---	---

Recomendación

Edición de 2008
Reemplaza la edición de 1990

1. Definición

Se llaman módulos en el sentido de esta norma a los elementos de circuitos en miniatura que son transportables, tienen unas dimensiones determinadas con extremos dotados de interfaces para juntarlos y se prestan a combinaciones variadas para la realización de circuitos funcionales.

2. Características con validez general

- 2.1 Es necesario que el módulo esté constituido por un cajón indeformable.
- 2.2 Los interfaces pueden tener como contorno superior, ya sea una arista horizontal, sea el corte transversal de un relieve. Se admite que el lugar representado se ofrezca a la observación de una sólo cara, esta cara del módulo se designa como "SUR" o "DELANTE", la otra cara se designa "NORTE" o "DETRAS".
- 2.3 Los interfaces están agujereados con dos o tres agujeros que permiten solidarizar dos módulos contiguos mediante bulones y tuercas de palomilla o mediante clavijas así como aberturas apropiadas al paso de sujeta-juntas. Otra abertura da paso al cableado.
- 2.4 La altura del suelo, medida al paso de los módulos se determina por el plano de rodadura (PR) del raíl. Se aconseja una altura comprendida entre 100 y 130 cms.
- 2.5 Las patas de los módulos se realizan en forma amovible o escamoteable con posibilidad de regulación permitiendo compensar los desniveles del suelo en $\pm 2,5$ cms.
- 2.6 La parte inferior de los cajones de los módulos debe ser plana de manera que pueda reposar sobre las tablas.

3. Dimensiones y formas de los módulos

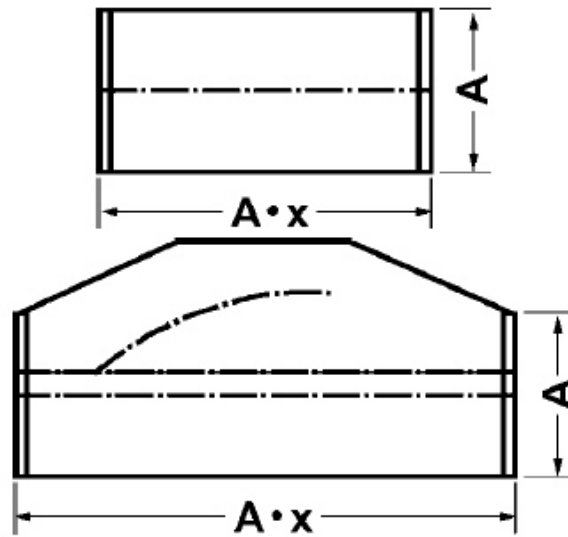
- 3.1 La anchura de un módulo se define por aquella, normalizada de los interfaces. La longitud del módulo es un múltiplo de la anchura; es una regla general adaptada a los medios de transporte de los que se dispone.
- 3.2 Se distinguen: módulos de línea (rectos o curvos), módulos de estación y módulos de transición y ramificación.

Los módulos-estación pueden tener dimensiones derogatorias, pero el interfaz para juntarse con un módulo de línea debe respetar la norma.

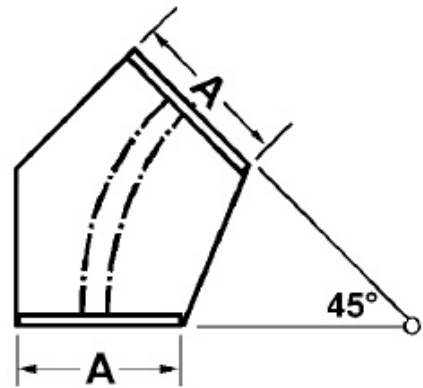
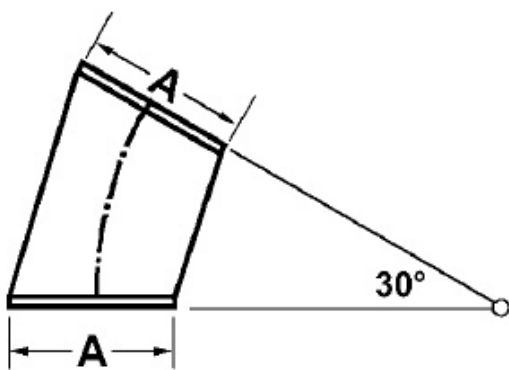
En los ejemplos representados más abajo figuran los interfaces normalizados (A) con doble trazo.

4. Realización de los módulos

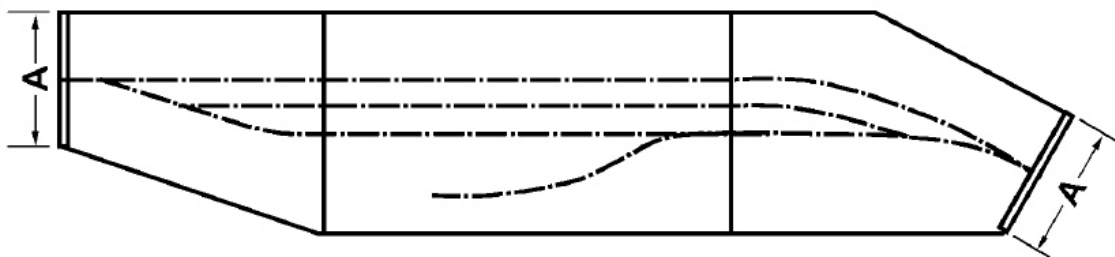
Las NEM 910 a 999 contienen para las diversas escalas descripciones de los sistemas modulares practicados con detalle de datos, refiriéndose a la configuración de los módulos, a la realización de los interfaces, así como al equipo eléctrico. Tras el número de cada NEM se pondrá la letra de la nacionalidad del país en dónde se desarrolla la técnica modular relacionada.



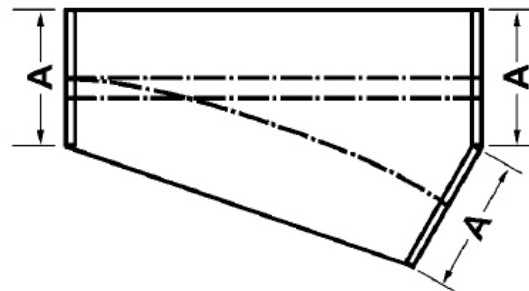
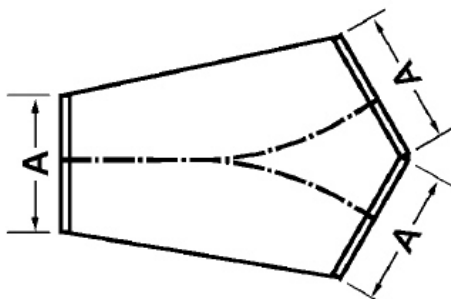
Módulos de línea (rectos)



Módulos de línea (curvos)



Módulo de estación y de transición



Módulos de ramificación