

**FEDERACIÓ
CATALANA
D'AMICS DEL
FERROCARRIL**



Evolució a mòduls d'Exposició

IDEA PER FER COMPATIBLES MÒDULS DE
TROBADA AMB MÒDULS D'EXPOSICIÓ

Tipus de reunió

Trobada:

Prevalen les circulacions i muntatges de gran format.

Joc, malles, èpoques, circulacions especials

Exposició:

Maquetes molt elaborades per lluïment dels maquetistes

Detall en la decoració, Fons decorat, il·luminació

Circulacions adients al que es presenta...

Molt important: Els dos tipus de maquetes han de ser àptes per fer muntatges conjunts ja que sempre es construeixen segons la normativa FCAF.



FEDERACIÓ
CATALANA
D'AMICS DEL
FERROCARRIL

FEDERACIÓ
CATALANA
D'AMICS DEL
FERROCARRIL





FEDERACIÓ
CATALANA
D'AMICS DEL
FERROCARRIL





FEDERACIÓ
CATALANA
D'AMICS DEL
FERROCARRIL





FEDERACIÓ
CATALANA
D'AMICS DEL
FERROCARRIL

BLIGNY-SUR-DUCHE
FEDERACIÓ CATALANA D'AMICS DEL FERROCARRIL
FOTOGRAFIES DE LA MONTAÑA

...and with a lot of...
...the...
...the...
...the...
...the...



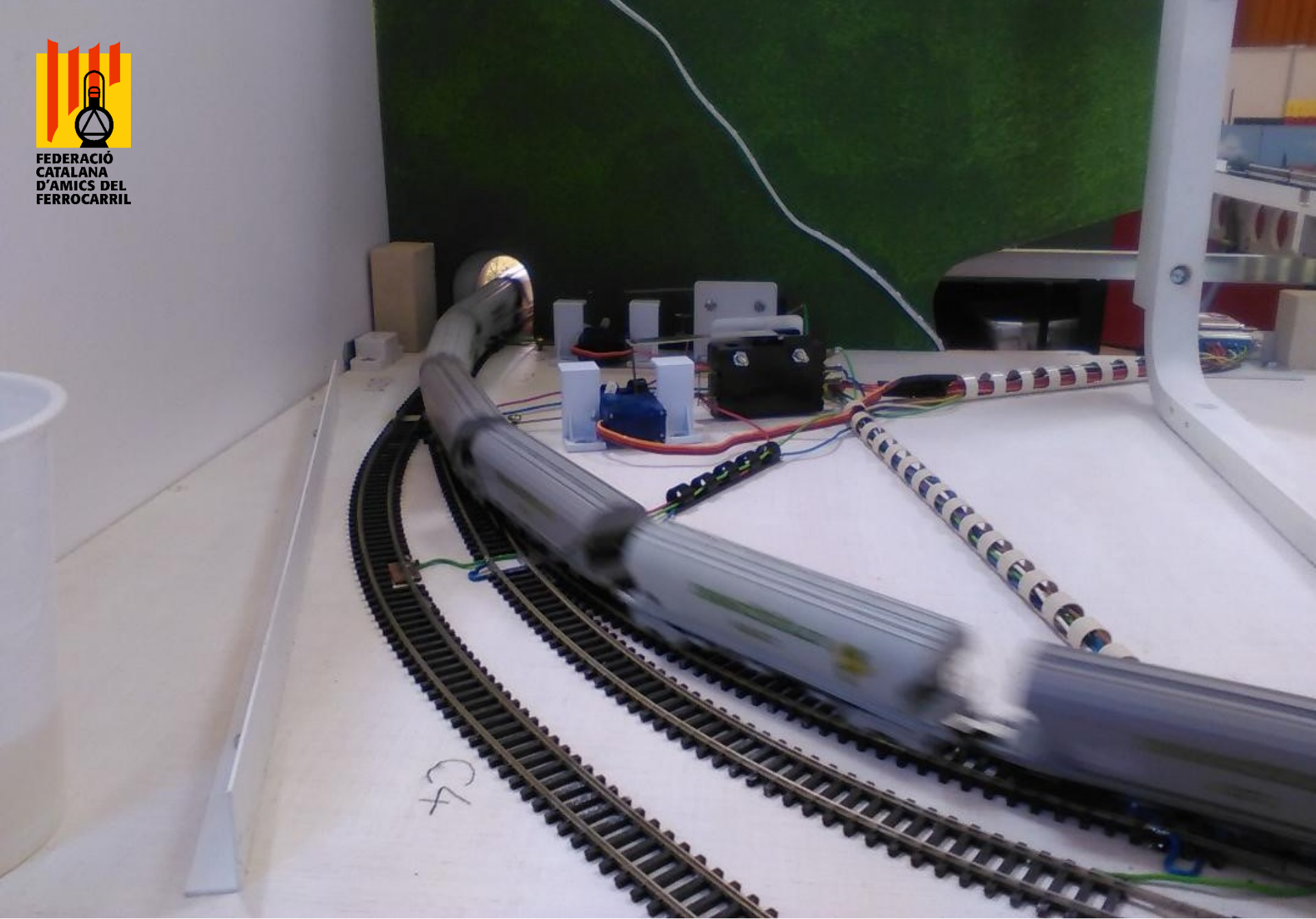


FEDERACIÓ
CATALANA
D'AMICS DEL
FERROCARRIL





FEDERACIÓ
CATALANA
D'AMICS DEL
FERROCARRIL





FEDERACIÓ
CATALANA
D'AMICS DEL
FERROCARRIL





FEDERACIÓ
CATALANA
D'AMICS DEL
FERROCARRIL





FEDERACIÓ
CATALANA
D'AMICS DEL
FERROCARRIL





FEDERACIÓ
CATALANA
D'AMICS DEL
FERROCARRIL

Le vieux pont de fer





FEDERACIÓ
CATALANA
D'AMICS DEL
FERROCARRIL

AFAN



Ce réseau modulaire est composé de 2 modules droits normalisés (120*40), norme AFAN/MOROP, 2 retours hors norme et une coulisse arrière permettant la circulation en boucle.

Les modules droits peuvent se raccorder avec des modules d'autres modélistes afin de constituer un grand réseau.





FEDERACIÓ
CATALANA
D'AMICS DEL
FERROCARRIL



Modul: "SERRA DE SABAT"
Jordi Espada



Modul: "SERRA DE SABAT"
Jordi Espada



Modul: "SERRADORA"
Jordi Espada

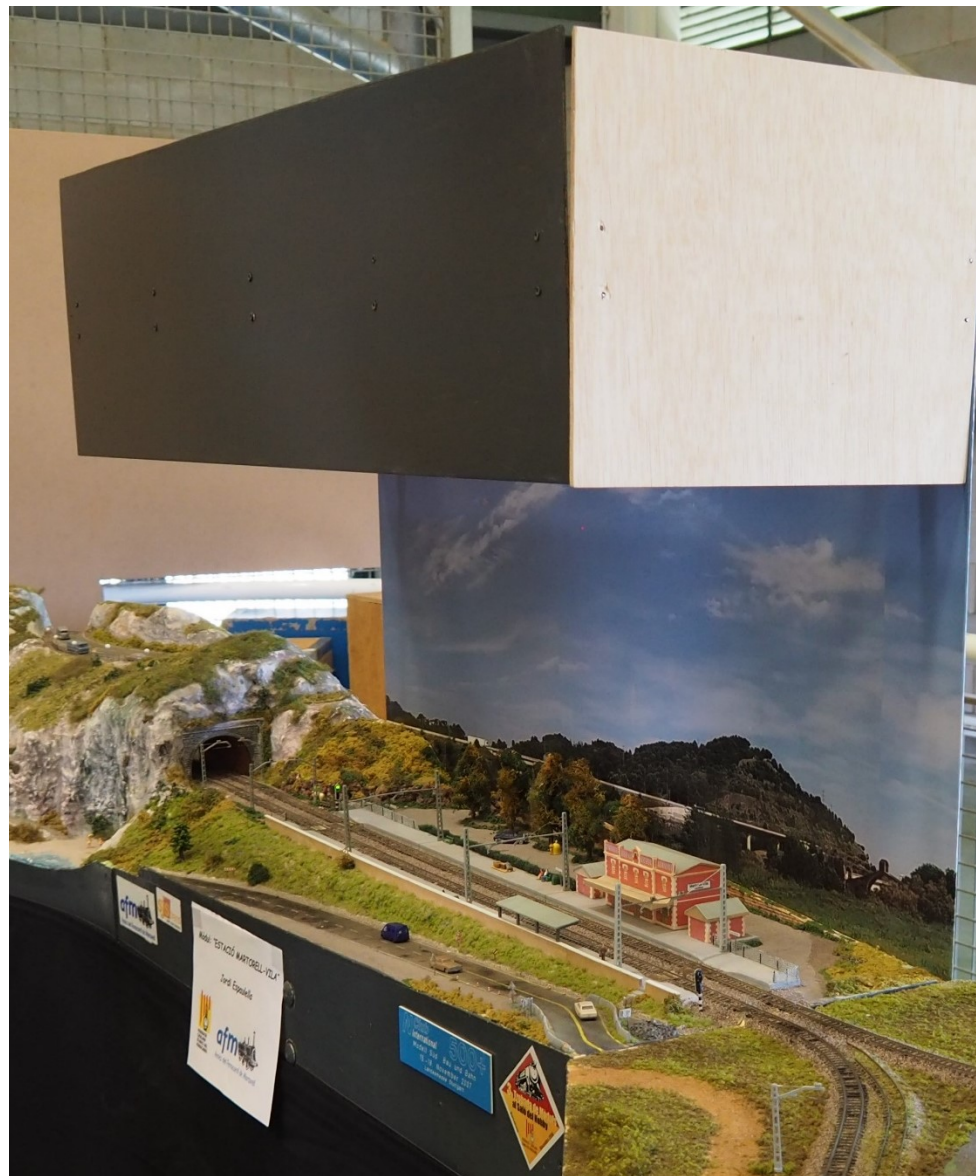


FEDERACIÓ
CATALANA
D'AMICS DEL
FERROCARRIL

Mòdul d'exposició presentat a la Trobada de Caldes de Malavella

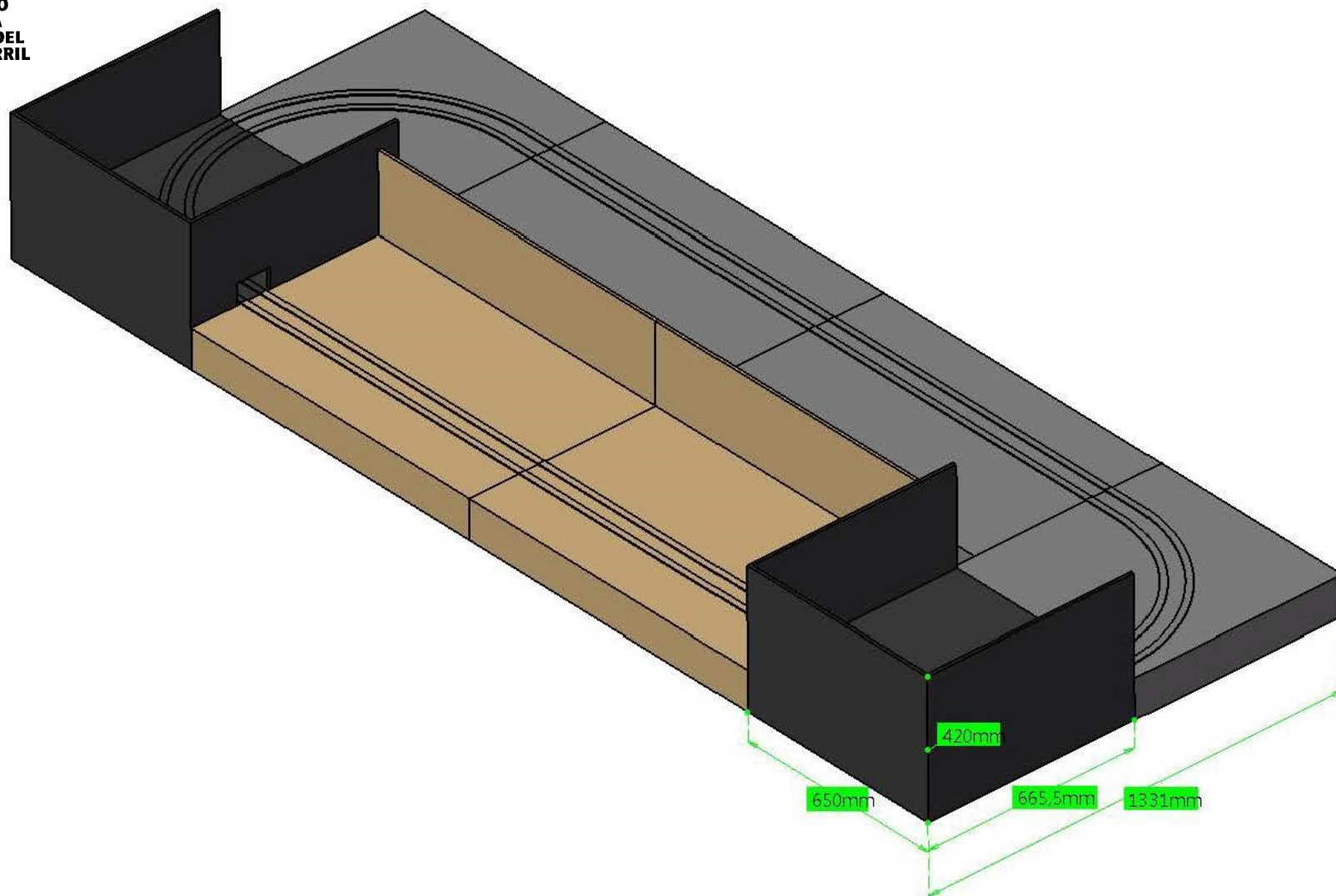
Realitzat a partir d'un disseny propi de Jordi Espauella a partir dels paràmetres determinats a la reunió del passat dissabte 23 de juny a la AFB i adoptada pel grup de N de la FCAF.

El conjunt de fons (reforçat amb dos llistons de fusta) i capçal per les llums es plega pel transport i permet que la ampul·lositat del capçal, que és del mateix ample que el mòdul, quedi amb un petit gruix sobre el fons.





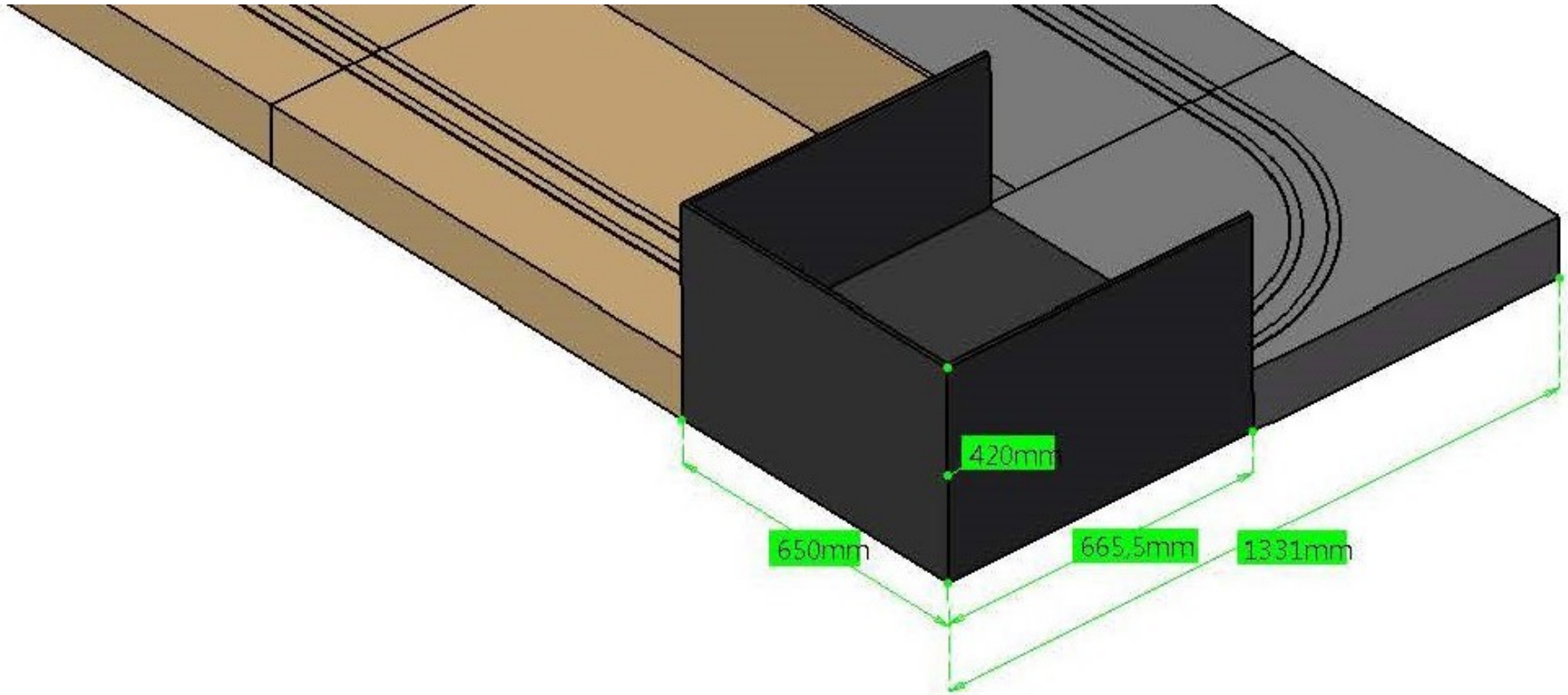
FEDERACIÓ
CATALANA
D'AMICS DEL
FERROCARRIL



Mòdul Expo FCAF tipus 1



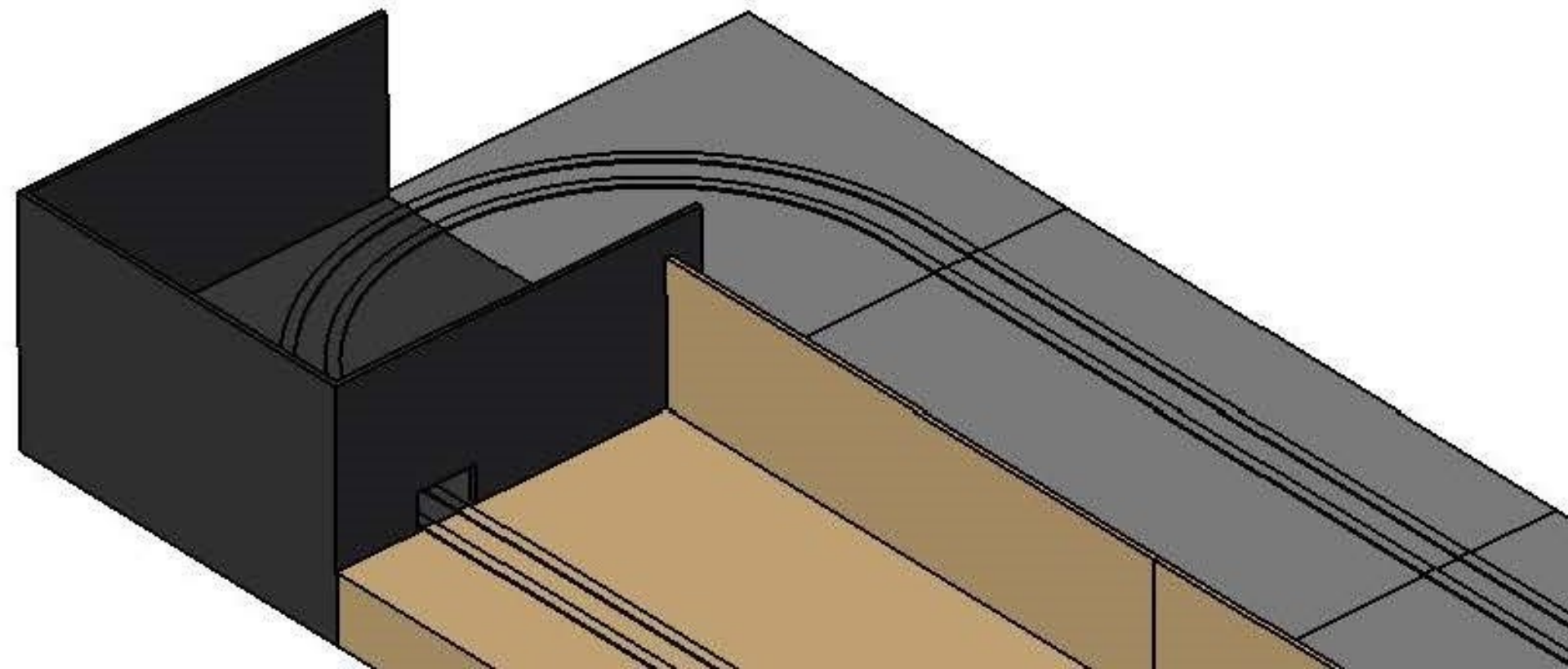
FEDERACIÓ
CATALANA
D'AMICS DEL
FERROCARRIL



Detall 1: accés estació oculta



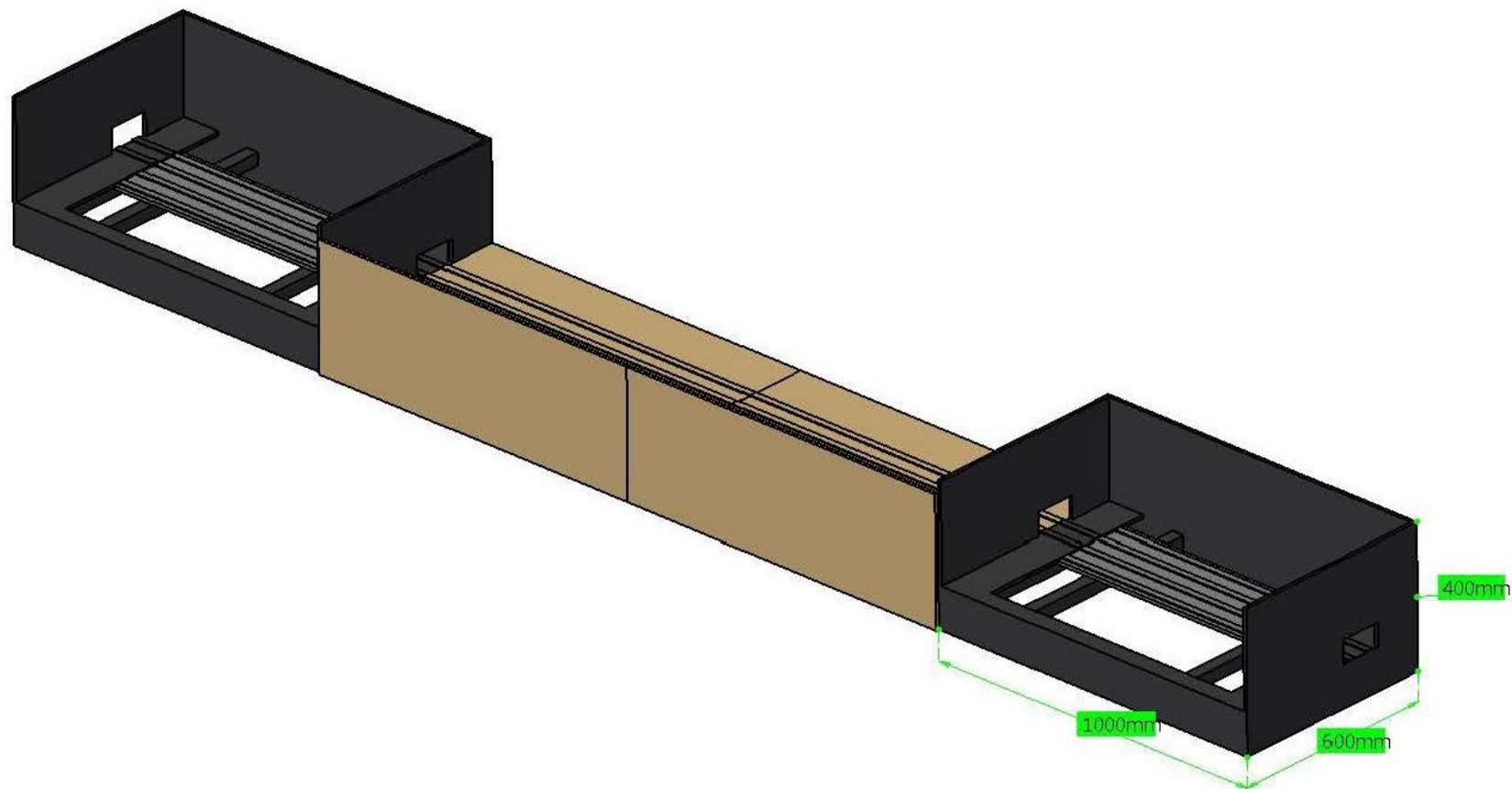
FEDERACIÓ
CATALANA
D'AMICS DEL
FERROCARRIL



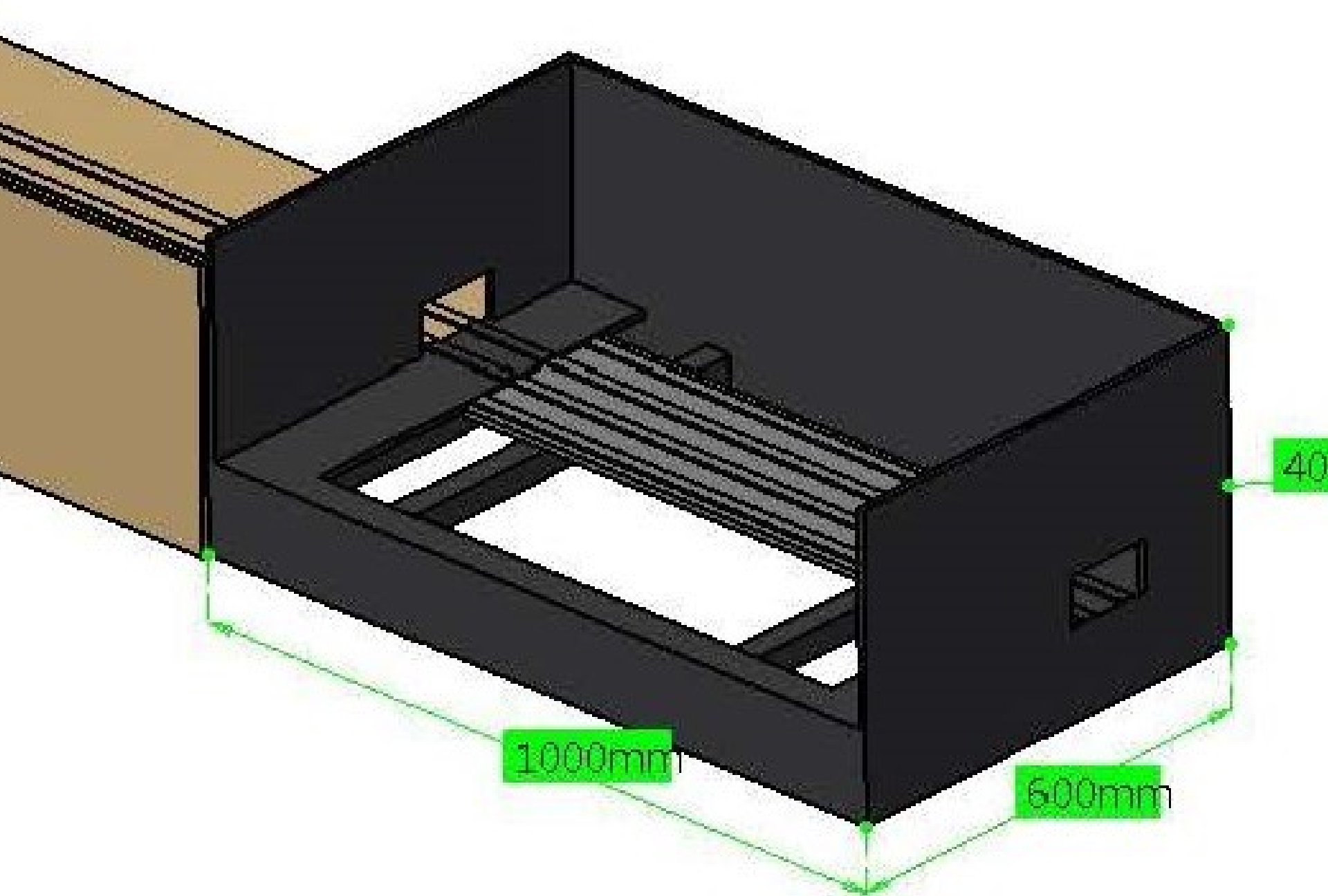
Detall 2: accés estació oculta



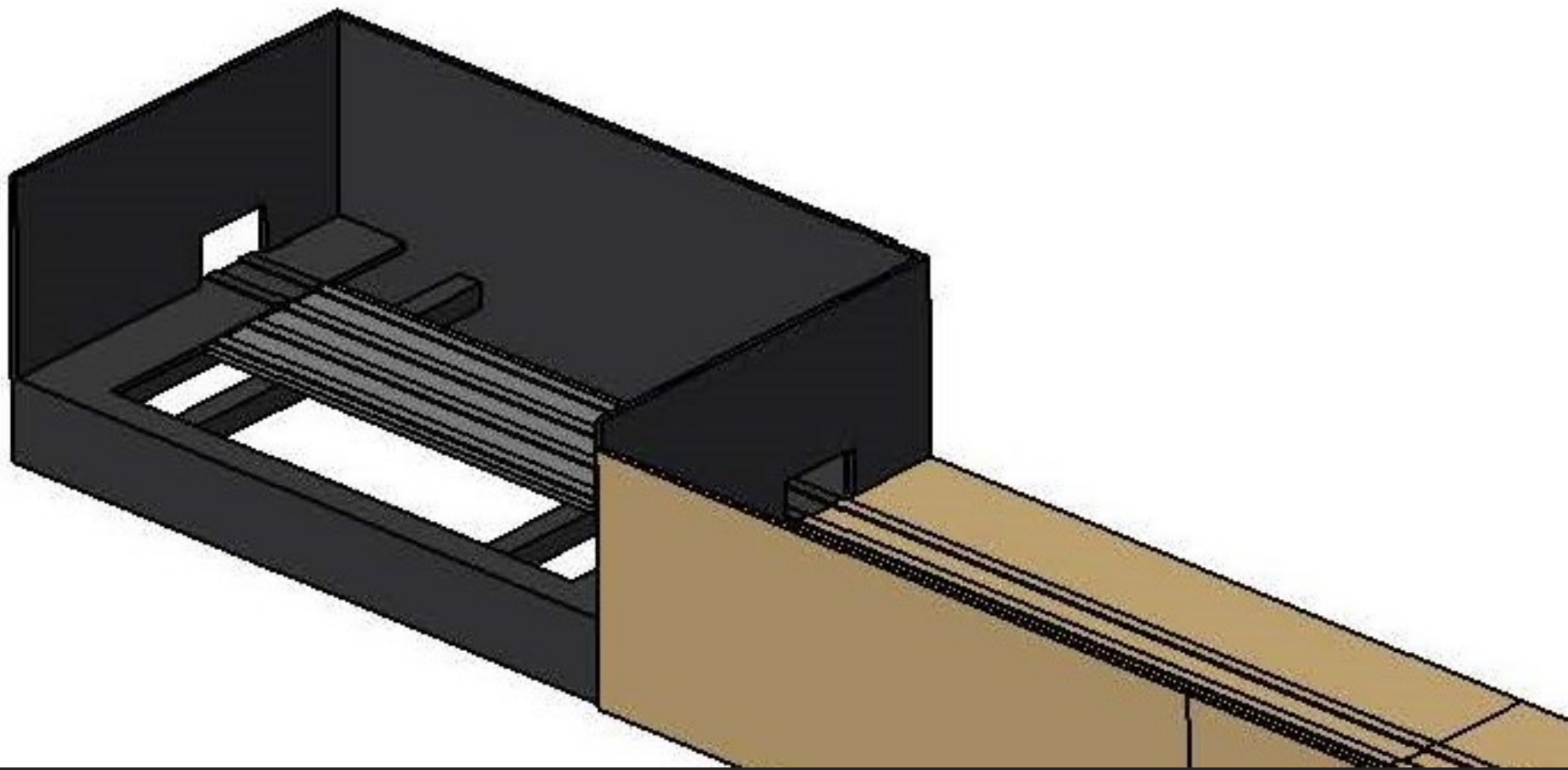
FEDERACIÓ
CATALANA
D'AMICS DEL
FERROCARRIL



Mòdul Expo FCAF tipus 2



Detail 1: accès tramoia



Detall 2: accés tramoia