

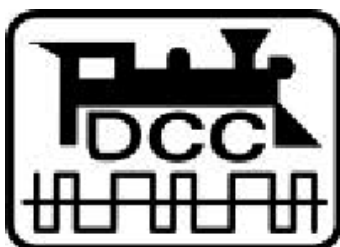
El descodificador de locomotora DIGITAL plus LE030 es conveniente para todos los motores de corriente continua de locomotoras en escala HO con una corriente de 0'7 amperios o menor. Las características del descodificador son:

- Seleccionable para funcionar 14/27, o 28/55 pasos de velocidad.
- Es posible su funcionamiento en maquetas de corriente continua convencional. Esta característica puede ser deshabilitada.
- Proporciona una corriente continua al motor de 0,7A.
- Dos funciones de salida apagado/encendido con una potencia de 100 mA cada una que se dedican a la iluminación direccional de la locomotora.
- Soporta control de la capacidad de multitracción y direccionamiento extendido
- Soporta un formulario corto de programación de la vía (PoM) para variar el estado de aceleración y desaceleración
- Soporta todas las formas de programación descritas en NMRA RP-9.2.3
- Dirección de la locomotora programable, momento de aceleración y frenado, curva de velocidad y mucho más.
- Tamaño: 35'5 x 11'5 x 3.3 mm

## Información del LE030



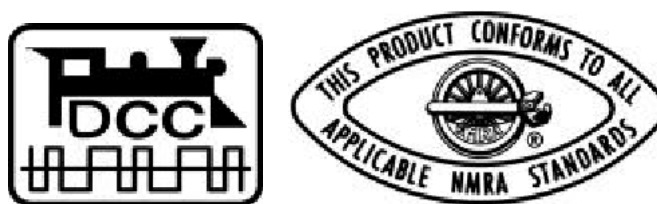
Art. No. 10030  
Junio, 1997



## Características del descodificador LE030

El LE030 se ha revisado y se ha condensado con características que usted espera en un descodificador de gama alta. Multitracción, direccionamiento extendido, notable control del motor en 28 pasos, y 4 salidas defunción (dos para el mando de los faros direccionales de la locomotora) son unos pocos ejemplos. El LE030 soporta todas las formas de programación descritas en la Práctica Recomendada 9.2.3 de la NMRA, incluyendo el amistoso modo de programación de CV directo. También se establece un procedimiento de la autocomprobación estándar. Las ventajas de esta estandarización es obvia: Cada descodificador de locomotora responde de la misma manera a los cambios de sus propiedades. Todos los descodificadores de locomotora DIGITAL plus se producen de acuerdo a estos estándares digitales (DCC) de la NMRA. Esta estandarización quiere mejorar mucho la interoperabilidad de descodificadores de locomotora para todos los fabricantes.

Los descodificadores DIGITAL plus construidos bajo los estándares NMRA y las Prácticas Recomendadas están etiquetados con los siguientes sellos:



Esta etiqueta prestigiosa significa que el NMRA ha probado este producto y encontró que obedece totalmente todas las Normas DCC NMRA, Prácticas Recomendadas y normas industriales.

Pueden programarse muchas características del descodificador LE030 para adaptar el descodificador a su locomotora. Por ejemplo, usted puede operar el descodificador con la tabla de velocidad pre-reglada de fábrica o puede generar una propia. You can set which end of the locomotive is the forward end. Usted incluso puede decidir si quiere o no poder operar en las maquetas de corriente continua convencionales.

Por favor lea la sección "Las variables de configuración y su Significado" más adelante de este mismo folleto para obtener detalles de las variables de configuración soportadas por el LE030. Allí usted encontrará mucho más información con respecto a las características y sus configuraciones respectivas.

Primero, describiremos cómo instalar el descodificador en su locomotora.

El decodificador de locomotora LE030 es pequeño y muy delgado. Está diseñado para caber en las locomotoras HO más pequeñas (como las de maniobras) y las locomotoras N de carcasas anchas. Este descodificador se ha diseñado sólo para utilizarse con:

1. Lenz DIGITAL plus u otro sistema de control de mando digital comúnmente disponible con garantía de conformidad NMRA-DCC y un voltaje digital de menos de 16 voltios (configuración escalas HO o N). Si tiene dudas, consulte con el proveedor del sistema.

2. Transformadores de corriente para ferrocarriles miniatura con un máximo de voltaje de salida con crestas de 14V.

La cresta.

El LE030 emplea un control del motor lo más fino posible. Es conveniente para todas las formas de motores incluso los motores sin núcleo.

## **Control de compensación de carga (Back EMF)**

El LE030 utiliza una forma de controlar el motor llamado "control de carga" (Back EMF control). Todos los motores de corriente continua producen una pequeña cantidad de corriente cuando giran. La cantidad de corriente producida es en función de la carga que el motor arrastra. El LE030 mide esta corriente y es capaz de ajustar la corriente del motor basándose en la carga del mismo. El resultado es el control excepcionalmente fino de motor, este es sumamente suave y silencioso.

## **Preparando la instalación del LE030**

Debe comprobarse que el funcionamiento de la locomotora sea excelente con alimentación continua normal antes de instalar el decodificador. Reemplace las escobillas del motor gastadas y las bombillas quemadas. Limpie cualquier suciedad u oxidación de las ruedas y frotadores, y asegúrese que ese contacto eléctrico es uniforme. Ahora también es un buen momento para lubricar su locomotora. Sólo una locomotora con la actuación mecánica impecable funcionará bien con el decodificador.

Tome nota de cual escobilla del motor se conecta al raíl derecho y cual al raíl izquierdo. Esta información le permite conectar el decodificador al motor con la polaridad correcta.

## **Algunos consejos sobre el actual diseño del rendimiento del decodificador:**

La corriente para todas las salidas del decodificador se proporciona por un rectificador interno con una valuación actual máxima de 0'7 amperios. La suma de todas las corrientes del motor y de las salidas de función no puede exceder de este límite. Cada salida individual sólo puede ser cargada con la corriente máxima permitida por la misma.

Sumando los límites individuales de las salidas da un número mayor de 0'7 amperios, pero no se permite sobrepasar este límite.

Observe la máxima capacidad de carga de las salidas del motor y de las luces. Asegúrese de que no se excede de la carga de corriente máxima. ¡En caso de sobrecarga el decodificador se destruirá!

## **Ejemplo:**

Suponga que el motor puede requerir continuamente como mucho 0'6 A.

Entonces las salidas de la función combinadas no deben exceder 0'1 A. Observe que sólo un faro de la locomotora está encendido a la vez, por lo que no se suman las dos salidas de las luces a la ecuación.

## **Algunos consejos para instalar el decodificador:**

Aunque el LE030 tiene muchos resguardos interiores para prevenir daños, no debe permitir que cualquier parte metálica de la locomotora toque los componentes de la superficie del decodificador. Esto podría causar un corto circuito interior directo y el decodificador se destruirá.

**¡NO ENROLLE el descodificador con cinta aislante o envoltura termoretráctil!**

Haciendo esto impedirá así la circulación de aire y se degradará el rendimiento del descodificador. En cambio, ponga la cinta del electricista encima de cualquier parte del chasis o carrocería de la locomotora que pudiera tocar el descodificador. De esta manera, prevendrá los cortocircuitos sin 'asfixiar' el decodificador.

La envoltura termoretráctil que hay encima de una parte del descodificador de la locomotora protege las partes sensibles estáticas y no debe quitarse. Instale el descodificador utilizando la cinta de doble cara que se adjunta.

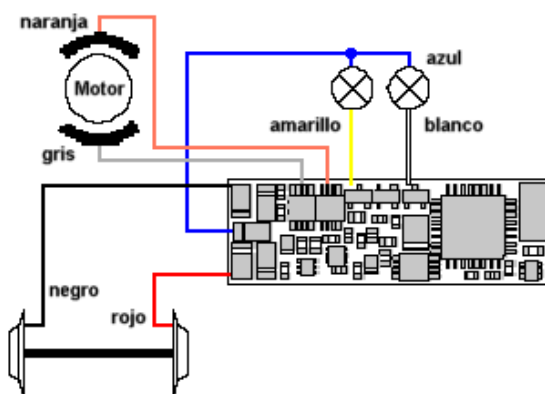
Después de desconectar la instalación eléctrica de las escobillas del motor, las escobillas deben aislarse de la toma de corriente. Para lograr el aislamiento se pueden requerir algunas soluciones diferentes dependiendo de las locomotoras, quizás desoldar los cables, poner un pedazo delgado de plástico aislante entre el terminal de la escobilla y el muelle de contacto. En otras palabras, después del aislamiento no debe haber NINGÚN contacto eléctrico entre el motor y la toma de corriente. Si usted tiene un téster, compruebe para la resistencia es infinita entre el motor y todas las ruedas. **Tome la especial precaución de que no ocurra un contacto metálico con el cuerpo de la locomotora cuando se reinstale la carrocería.**

**El LE030 no puede configurarse para el uso simultáneo de tomas por los raíles y catenaria superior o funcionamiento de trole. ¡Si la locomotora se gira de manera errónea, el descodificador podría conseguir el doble de voltaje de la vía que lo destruiría!**

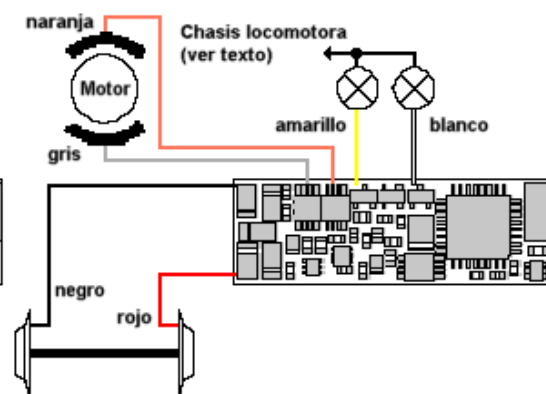
## Opciones de cableado

Hay dos opciones de instalación eléctrica para instalar el LE030, dependiendo de cómo se haya construido la locomotora. Las funciones del faro de locomotora direccionales podrían conectarse con su masa al voltaje de la vía así descrito en Figura 1, o, usar la masa de las salidas de función así descrito en la figura 2. También es posible una mezcla de ambas opciones.

Si las bombillas para los faros de locomotora direccionales están flotando (aisladas de los frotadores de las ruedas y del chasis) e hizo la conexión de la figura 2, brillarán con más intensidad comparando con la opción mostrada en la figura 1. Además, los faros de locomotora direccionales funcionarán también operando en los diseños de corriente continua (DC) convencionales.



**Figura 1: Alambrado del LE030 utilizando masa flotante**



**Figura 2: Alambrado del LE030 utilizando una masa a la vía**

## Instalación, paso a paso

Conecte el descodificador a las tomas de corriente de la vía (frotadores de las ruedas):

- El cable rojo a la toma del raíl derecho según el sentido de marcha.
- El cable negro a la toma del raíl izquierdo según el sentido de marcha.

Conecte el descodificador a los terminales del motor:

- El cable naranja al terminal que originalmente estaba conectado al raíl derecho.
- El cable gris al terminal que originalmente estaba conectado al raíl izquierdo.

Ahora conecte los faros de la locomotora:

- El cable blanco a la bombilla delantera. Si la bombilla está aislada conecte el cable azul al otro terminal de la bombilla.
- El cable amarillo a la bombilla trasera. Si la bombilla está aislada conecte el cable azul al otro terminal de la bombilla.

Ponga la locomotora (sin la carrocería) en la vía de programación y lea la dirección desde el descodificador. Si el descodificador está debidamente instalado podrá leer la dirección pre-configurada de fábrica que es la 03. Quite la locomotora de la vía, y si es necesario corrija los errores de cableado.

## Programación del descodificador de locomotora LE030

Puede cambiarse la dirección de la locomotora, aceleración y momento de frenado y todas las otras propiedades del decodificador tantas veces como se desee. Este proceso se llama *programación*.

Las propiedades se guardarán en las direcciones de memoria remanentes en el descodificador de locomotora. Los valores se guardarán permanentemente, aun después de desconectar la tensión de funcionamiento. Éstas localizaciones de memoria se llaman "Variables de Configuración, o CV" por el NMRA. El LE030 tiene un total de 128 CV. No todas las CV se usan en este momento, algunas se han reservado para un uso futuro.

La lectura y escritura de estos valores se hace electrónicamente, la locomotora no necesita ser abierta tras la instalación inicial del decodificador para leer o modificar cualquier valor CV más tarde.

Cualquier Estación de mando digital compatible NMRA, además del DIGITAL plus LZ100 y el controlador de mano LH100 o el interfaz LI100, puede utilizarse para programar el descodificador de locomotora LE030. Con las estaciones de Mando más viejas (incluso Arnold o Märklin) el descodificador soporta el modo de índice, una forma especial de modo del registro que le permite dirigirse fácilmente a los CV. Utilizando el Arnold Commander 6, o la estación de mando ROCO 'DIGITAL is cool', sólo se puede configurar el registro 1 (dirección de la locomotora). Algunos otras estaciones de mando digitales soportan la programación paginada. El LE030 también soporta este modo. Pueden encontrarse detalles sobre la lectura y escritura de las variables de configuración del descodificador en los manuales del equipo adecuado.

## Las variables de la configuración y su significado

La nueva línea de descodificadores avanzados Lenz, versión 4.1, soportan un rango completo de características que se configuran utilizando una variedad de variables de configuración.

Todo las variables de la configuración van numeradas. Estos números se utilizan durante la programación y son idénticos para todos los descodificadores que se adecuan a las normas NMRA, independiente del fabricante. La siguiente tabla lista varios de los CV soportados por el descodificador de LE030. Se mantiene la referencia cruzada entre los nuevos CV y los números de Registro más viejos.

*Por favor observe: Algunos CV (como el CV29) tienen significados específicos para cada bit. Las asignaciones del bit en esta tabla usan un esquema de numeración de bit 1-8 para corresponder al 1-8 que se muestra en la pantalla de los sistemas DIGITAL plus. Algunos otros sistemas utilizan un esquema de 0-7 para referirse a los bits individuales. Si usted está usando un sistema tal, entonces debe substraer uno de todos los números en bits descritos en estas CV.*

**Tabla 1: Configuración de las variables del LE030**

CV	Reg	Descripción	Rango	Config fábrica
1	1	<b>Dirección de la locomotora:</b> Este es el número con el que se selecciona la locomotora en el sistema DIGITAL plus.	1-127	3
2	2	<b>Tensión mínima de arranque:</b> Esta es la tensión aplicado al motor en la marcha 1. Regule este paso de tal forma que la locomotora arranque con la velocidad 1.	1-15	1
3	3	<b>Momento de aceleración:</b> Determina el cambio de velocidad durante la aceleración. A un valor más alto una aceleración más lenta.	1-31	1
4	4	<b>Momento de frenado:</b> Determina el cambio de velocidad durante el frenado. A un valor más alto la distancia de frenado es mayor.	1-31	1
5	--	<b>Velocidad máxima:</b> Determina la velocidad máxima para moverse de la locomotora. Esto le permite operar con locomotora con un rango de velocidad típico.	1-10	10
--	5	<b>CV29</b> cuando del registro de página/puntero tiene un valor 1 o el valor de la CV apuntado por el registro 6, cuando registra 6 está usándose como un indicador.	0-55	4
--	6	<b>Registro de página/puntero:</b> Usado durante la programación para paginación o indexación.	0-127	1
7	7	<b>Número de versión:</b> Esta localización guarda el número de versión del descodificador. Es de sólo lectura.	--	51
8	8	<b>Identificación del fabricante:</b> Este valor es el código del fabricante del descodificador, para el LE130, por supuesto Lenz (99). Es de sólo lectura.	--	99
9	--	<b>Frecuencia EMF (control de carga)</b> Permite ajustar la frecuencia de los pulsos para afinar el control del motor.	0-15	4
17	--	<b>Direcciones extendidas, byte alto</b>	192-231	0
18	--	<b>Direcciones extendidas, byte bajo</b> Se utilizan las dos direcciones de bytes si están contenidas en CV17+18	0-255	0
19	--	<b>Dirección para la multitracción</b> Si se utiliza la dirección de multitracción se guarda en la CV19	0-255	0

CV	Reg	Descripción	Rango	Config fábrica
29	*5	<b>Configuración del descodificador, Byte 1:</b> Muchas propiedades del descodificador están configuradas con este byte. Los cambios se dan en modo binario (vea la información del Controlador de mano LH100). Cuando el registro 6 tiene un valor de 1, la CV29 también está disponible en el registro 5. Las propiedades detalladas son:	0-55	4
		<b>bit 1</b> <b>dirección de la locomotora:</b> 0 normal: La locomotora se mueve hacia delante cuando el puntero del controlador de mano está hacia arriba. 1 invertido: La locomotora se mueve hacia delante cuando el puntero del controlador de mano está hacia abajo.	0,1	0
		<b>bit 2</b> <b>modo de pasos de velocidad:</b> 0 Operación con 14 o 27 pasos. Esta configuración se selecciona cuando se trabaja con un software por debajo de la versión 2.0, ROCO-digital, LGB-digital, Arnold digital y otros sistemas digitales que no soporten el sistema de 28 pasos. 1 Operación con 28 pasos. Esta configuración se selecciona cuando el descodificador de la locomotora se usa con una estación de control con una versión de software 2.0 o superior. La estación de control ha de estar programada para trabajar en modo de 28 pasos si quiere utilizar esta capacidad.	0,1	0
		<b>bit 3</b> <b>Utilización en maquetas convencionales:</b> 0 las locomotoras operan sólo en modo digital. 1 las locomotoras operan en los dos modos, digital y analógico.	0,1	1
		<b>bit 4</b> <b>siempre 0</b>	0	0
		<b>bit 5</b> <b>curva de velocidad:</b> 0 se utiliza la curva pre-configurada de fábrica. 1 se utiliza la curva definida por el usuario. Por favor, ponga los valores apropiados en la CV67 a la CV80 antes de configurar este bit.	0,1	0
		<b>bit 6</b> <b>Direccionamiento extendido:</b> <b>0 = Direccionamiento normal.</b> <b>1 = Dirección extendida de 2 bytes.</b>	0,1	0
		<b>bit 7</b> <b>bit 8</b> <b>siempre 0</b>	0	0
30		<b>Información de error del descodificador</b>		
		<b>bit 1</b> <b>Cortocircuito del motor</b> Si hay un cortocircuito entre el motor y la vía	0,1	0
		<b>bit 2</b> <b>Cortocircuito en los faros delanteros</b> Está configurado para cuando hay un cortocircuito en los faros delanteros.	0,1	0
		<b>bit 3</b> <b>Cortocircuito en los faros traseros</b> Está configurado para cuando hay un cortocircuito en los faros traseros.	0,1	0
60		<b>Configuración del descodificador, byte 2:</b> Similar a la CV29, pero con otras propiedades que se configuran con este byte:		



CV	Reg	Descripción	Rango	Config. fábrica
		<b>bit 1</b> <b>Control de la compensación de carga:</b> Se configura para activar el control de carga.	0,1	1
		<b>bit 2</b> <b>Control activo del descodificador</b> Si el CV30 está configurado, contiene los errores del descodificador.	0,1	1
		<b>bit 3</b> <b>Momento de frenado en analógico.</b> Esta configuración sólo se activa con la operación convencional en analógico desactivada, (CV29, bit 3=0). La configuración se utiliza para el frenado de acercamiento ante una indicación de señal en rojo. 0 la locomotora procede con el voltaje nominal que hay en el cantón. 1 la locomotora frena en el cantón con un momento de frenado preestablecido.	0,1	0
		<b>bits 4 a 8</b> <b>no utilizados</b>	0	0
<b>67 a 81</b>		<b>Valores para la curva de velocidad definida por el usuario:</b> Estos registros se utilizan para una curva de velocidad definida por el usuario. La configuración de fábrica es 0. ¡Si escoge utilizar esta curva de velocidad sin modificar, la locomotora no se mueve!. El valor en cada registro determina la velocidad de la locomotora para cada paso de velocidad asignado: Para el modo de 14 pasos, el paso de velocidad 1 es la CV68, el paso de velocidad 3 el valor de la CV69, etc. Para el modo de 28 pasos, el paso de velocidad 1 es la CV67, el paso de velocidad 3 el de la CV 68, el paso de velocidad 5 está en la CV69, etc. El paso intermedio de velocidad se calcula por el descodificador.	0-63	0



## Creación de una curva de velocidad

Empiece por escribir de arriba a abajo cómo quiere asignar la configuración de velocidad interna a los pasos de velocidad, por ejemplo constituyendo una tabla como la que se reproduce debajo. La tabla mostrada es simplemente un ejemplo y da la curva de velocidad pre-reglada de fábrica para una velocidad de arranque de 1.

En la siguiente descripción, nosotros asumiremos que el descodificador se ha instalado bien y se la comprobado, y la locomotora está en la vía de la programación y preparada. Asumimos que usted está familiarizado con el proceso general programación utilizando su estación de la control.

Pasos de velocidad en modo 14/27	Pasos de velocidad en modo 28	Configuración de velocidad interna	CV /Registro
1	1	1	67
2	3	3	68
3	5	5	69
4	7	7	70
5	9	9	71
6	11	12	72
7	13	15	73
8	15	19	74
9	17	23	75
10	19	28	76
11	21	34	77
12	23	42	78
13	25	52	79
14	27	60	80
--	28	63	81

## Garantía

Lenz GmbH hace todo que puede hacer para asegurar que sus productos estén libres de defectos y operen de por vida equipando su maqueta de ferrocarril. De vez en cuando los productos bien diseñados fallan debido a una parte defectuosa o a errores accidentales en la instalación. Para proteger su inversión en productos del Digital Plus, Lenz GmbH ofrece una garantía muy agresiva limitada a 10 años.

Esta garantía no es válida si el usuario ha alterado, o intencionadamente empleó mal el producto Digital Plus, o descubierto la protección del producto, por ejemplo el termoretráctil de los descodificadores o de otros dispositivos.

En este caso se aplicará un cargo de servicio para todas las reparaciones o reemplazos. Si el usuario desea alterar un producto Digital Plus, debe avisar a Lenz GmbH para que le autorice por anticipado.

**Primer año:** Se mantendrá una reparación completa o reemplazo al comprador original por cualquier artículo que haya fallado debido a defectos de fabricación o fallos causados por problemas accidentales de instalación. Si el artículo ya no se produjera y no es reparable, se sustituirá por un artículo similar a discreción del fabricante. El usuario debe pagar los gastos de envío a un Centro autorizado de garantía Lenz GmbH.

**Años 2 y 3:** Se reemplazará completamente cualquier artículo si ha fallado debido a defectos del fabricante. Si el fallo fue causado por una instalación accidental del usuario o utilización, se pueden imponer un cargo de servicio mínimo. Si el artículo ya no se produjera y no es reparable, se sustituirá por un artículo similar a discreción del fabricante. El usuario debe pagar envío de ida y vuelta al centro autorizado de garantía Lenz GmbH durante esta porción del periodo de la garantía.

**Años 4-10:** Se impondrá un cargo mínimo a cada artículo que ha fallado debido a defecto del fabricante y/o problemas accidentales de instalación del usuario. Si el artículo ya no se produjera y no es reparable, se sustituirá por un artículo similar a discreción del fabricante. El usuario debe pagar envío de ida y vuelta al centro autorizado de garantía Lenz GmbH durante esta porción del periodo de la garantía.

Por favor póngase en contacto con a su distribuidor o Centro autorizado de garantía Lenz GmbH para obtener instrucciones específicas y los cargos de servicio vigentes para devolver cualquier equipo para su reparación.

Hüttenbergstraße 29  
35398 Gießen,  
Germany  
Hotline: 06403 900 133  
Fax: 060403 5332  
[http:// www.lenz.com](http://www.lenz.com)



Lenz Agency of North America  
PO Box 143  
Clemsford, MA 01824  
ph/fax: 978 250 1494  
[support@lenz.com](mailto:support@lenz.com)

Este equipo cumple con la parte 15 de las Reglas FCC. Su funcionamiento está sujeto a las siguientes dos condiciones: (1) este dispositivo no puede causar interferencias dañinas, y (2) este dispositivo debe admitir cualquier interferencia recibida, incluso interferencia que puede causar el funcionamiento no deseado.

© 1997 Lenz GmbH, Reservados todos los derechos.

#### **Recordatorio del manual castellano:**

Este manual es una traducción/interpretación de un manual en inglés, por lo que puede haber errores debidos a un giro de la lengua no esperado, o inexactitudes en la traducción del original alemán o de su copia en inglés. Por tal motivo se ruega encarecidamente que si se observa alguna inexactitud se compruebe la misma con el original alemán. Por ser una traducción se declina por parte de su autor toda responsabilidad acaecida por su uso o abuso. Esta traducción ha sido realizada sin ánimo de lucro por Isaac Guadix. En caso de encontrar algún problema técnico en el texto que pueda ser corregido comunicarlo por correo electrónico a [iguadix@ya.com](mailto:iguadix@ya.com) o a [iguadix@gmail.com](mailto:iguadix@gmail.com)

Este manual ha sido revisado y autorizado por



**¡Conserve este manual para una posterior utilización!**

*Digital*  
plus  
by Lenz™