



SILVER 10310



SILVER 10311

Digital plus by Lenz TM

Información del descodificador SILVER mini

Art. Nr. / Art. No. / Art. n° 10310

Art. Nr. / Art. No. / Art. n° 10311

1. Auflage/ 1. Edition/1. Edición 03 06

Teschnischen daten / Technical Data / Données techniques / Datos técnicos:

Maximale Belastbarkeit des gesamten Decoders	current carrying capacity of the decoder in sum	Charge totale maximale autorisée du décodeur	Carga máxima total autorizada para el descodificador	500 mA
Motorausgang Dauer/Spitze	motor output Continuous/maximum power	Sortie moteur Continu/En pointe	Salida de motor Contínua/en picos	500 /800 mA
Funktionsausgang A und B	function output A and B	Sorties de fonction A et B	Salidas de función A y B	Je, each, resp. 100 mA
Lokadressen	addresses	Adresses de locomotive	Direcciones de locomotora	1 - 9999
Fahrstufen	speed steps	Crans de marche	Pasos de marcha	14, 27, 28, 128
Abmessungen	dimensions	Dimensions	Dimensiones	11 x 9 x 2'8 mm (10310) 11 x 9 x 3,3 mm (10311)

Los aparatos digitales no están indicados para niños de menos de 3 años porque tienen piezas pequeñas susceptibles de ser ingeridas. En caso de utilización incorrecta existe riesgo de cortes debidos a las aristas no cantoneadas! Los aparatos son únicamente utilizables en locales secos.

Salvo error debido a modificaciones por progreso técnico, de la puesta al día de los productos o de otros métodos de producción, está excluida toda responsabilidad por daños y consecuencias de daños debidos a un empleo del producto no conforme a su destino final, a uno modo de empleo no respetuoso, a una explotación diferente que para trenes miniatura, con transformadores de corriente modificados o deteriorados u otros aparatos eléctricos, a una intervención severa, a una acción violenta, a un sobrecalentamiento, a humedades, entre otras cosas. Por añadidura se extingue toda pretensión de ejecución de la garantía.

1 Advertencias importantes

Todo descodificador Digital plus está exclusivamente destinado a ser utilizado con Lenz DIGITAL plus u otro sistema de conducción digital comercial que lleve la sigla de compatibilidad NMRA. En caso de duda, solicite explicaciones al minorista del sistema.

Las cargas mencionadas en los datos técnicos no pueden ser sobrepasadas. Debe asegurarse que la carga máxima total no se sobrepasa. ¡En caso de sobrecarga el descodificador se destruiría!. Es necesario que en ningún caso los elementos del descodificador entren en contacto con las partes metálicas del chasis o la carrocería de la locomotora. Sobrevendría un cortocircuito en el interior del descodificador y este quedaría estropeado.

No enrolle nunca en descodificador con cinta aislante, puesto que restringiría la libre circulación del aire alrededor del descodificador. Mejor aisle las partes metálicas de la locomotora con cinta aislante u otro procedimiento. Haciendo esto evitará cortocircuitos indeseables sin que el descodificador “arda” de calor. Fije el descodificador con la ayuda de un trozo de cinta adhesiva de doble cara.

En circuitos de dos carriles, las locomotoras con descodificador no pueden ser alimentadas con corriente por la catenaria; en efecto, podrían captar una tensión de alimentación duplicada siendo puesta en los carriles en el mal sentido. En este caso ¡el descodificador se destruiría!.

Antes de instalar un descodificador Digital plus, debe someter la locomotora a un ensayo de funcionamiento que resulte irreprochable en modo de explotación convencional con corriente continua. Reemplace las escobillas del motor utilizadas y las bombillas fundidas. Solo una locomotora prevista de una mecánica impecable puede rodar irreprochablemente con un descodificador digital.

2 Montaje del descodificador SILVER con cables

Compruebe la correspondencia entre los bornes del motor y las tomas de contacto derecha e izquierda. Esto le evitará tener que buscar, después de haber desconectado el motor, que cables del descodificador debe soldar a los bornes de salida del motor para que la locomotora ruede en el sentido de marcha correcto.

Las salidas de motor no deben tener corriente (potencial cero) después de retirar los cables preexistentes. Esto significa que no debe subsistir ningún tipo de enlace con el chasis o con las ruedas (o frotadores de las ruedas). ¡Compruebe que no sobrevenga ningún tipo de contacto inadvertidamente cuando reponga la carrocería!.

Si tiene dudas sobre la conformidad de la transformación de la locomotora, diríjase entonces a un servicio competente.

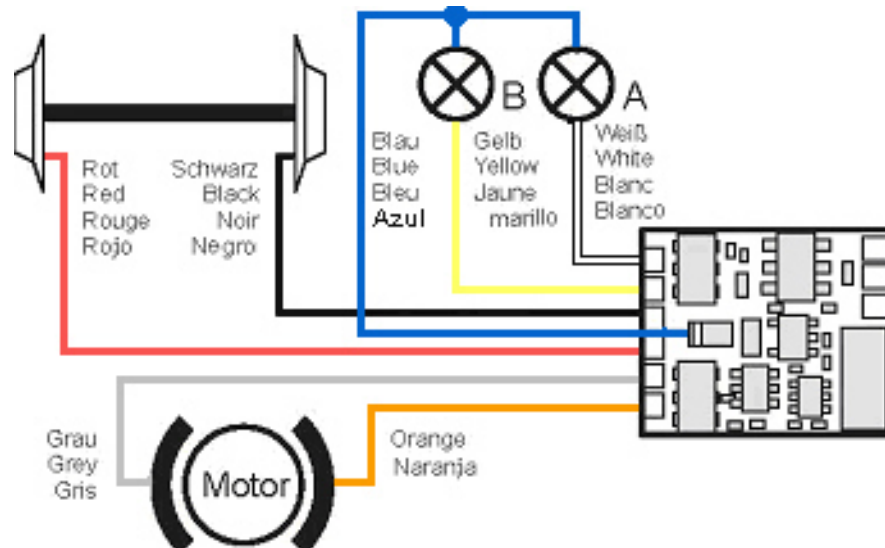


Figura 1: Conexión del descodificador Silver 10310 con cables

Conecte ahora el descodificador de la locomotora a los patines de las ruedas:

- El cable rojo a los patines derechos según el sentido de marcha.
- El cable negro a los patines izquierdos según el sentido de marcha.

Después conecte el descodificador a los bornes del motor:

- El cable naranja al borne motor que antes estaba ligado con los patines derechos.
- El cable gris al borne motor que antes estaba ligado con los patines izquierdos.

Ahora enlace los dispositivos de función a las salidas de función. Los reglajes de fábrica de estos son:

Las salidas A y B responden a F0 con inversión según el sentido de la marcha. Estos reglajes pueden ser modificados.

Si quiere utilizar las salidas de función tal y como se reglaron en fábrica, entonces cablee las salidas de la forma siguiente:

- Salida A (cable blanco) a la bombilla delantera (según el sentido de marcha seleccionado).
- Salida B (cable amarillo) a la bombilla trasera (Según el sentido de marcha seleccionado).

Si el segundo polo de las bombillas no está ligado directamente al chasis la locomotora (si hay potencial cero), únalo al cable azul (ver la ilustración). Si existe unión entre las bombillas y el chasis, el cable azul no se utiliza. En caso de retorno de corriente por el cable azul las bombillas brillarán con más intensidad. Además, los focos de señalización (con inversión según el sentido de marcha) funcionarán igualmente en explotación convencional con corriente continua.

Cualquiera que sea la variante escogida, depende esencialmente del tipo de construcción de la locomotora.

Si su locomotora está equipada con diodos luminescentes, tenga en cuenta esto: cable azul = polo "positivo" (ánodo del diodo); salida de función = polo "negativo" (cátodo del diodo). La tensión entre el borne de salida y el cable azul es de alrededor de 16 voltios, por lo tanto no olvide de añadir la correspondiente resistencia en serie.

Le recomendamos que para el conexionado del descodificador SILVER Mini a una toma NEM 651, el conector LY015 (Art. n.º. 80015).

3 Montaje del descodificador SILVER con interfaz NEM 651

El conector de interfaz normalizado, conforme a las normas NEM 651 y NMRA, permite un montaje cómodo y rápido del descodificador.

Quite el conector ciego del interfaz normalizado y consérvelo preciosamente.

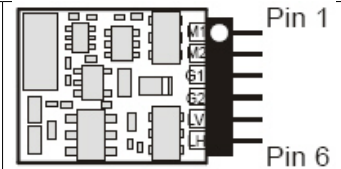
Enchufe ahora el conector macho del descodificador en la toma normalizada de manera que el contacto 1 se aloje en la posición indicada por el manual de modo de empleo que acompaña a la locomotora.

La posición del contacto 1 del conector macho se reconoce por el cable naranja.

¡En la introducción del conector macho tenga cuidado de no doblar o romper los pequeños bornes!

Correspondencia de los contactos del interfaz NEM 651:

Kontaktbelegung der NEM 651 Schnittstelle Pin allocations of the NEM 651 Interface Attribution des contacts de l'interface NEM 651 Significado de los contactos del interfaz NEM 651				
Pin	Bedeutung	Meaning	Signification	Significado
1	Motoranschluß 1	Motor connection 1	Sortie motor 1	Salida 1 del motor
2	Motoranschluß 2	Motor connection 2	Sortie motor 2	Salida 2 del motor
3	Rechter Radschleifer	Right rail pickup	Prise de courant droite	Toma de corriente derecha
4	Linker Radschleifer	Left rail pickup	Prise de courant gauche	Toma de corriente izquierda
5	Licht vorn (-) (F-Ausg. A.)	Function output A (front headlight)	Feux sign. Avant (-) (sortie A)	Luces delanteras (salida A)
6	Licht vorn (-) (F-Ausg. B.)	Function output B (rear headlight)	Feux sign. Avant (-) (sortie B)	Luces delanteras (salida B)



4 Comprobación después del montaje

Ponga la locomotora (antes de cerrar la carrocería sobre el chasis) en la vía de programación y seleccione la dirección. De fábrica, el descodificador está programado de oficio con la dirección 3. Si ha cableado correctamente el descodificador, debería poder leer esta dirección. Si no es este el caso, se puede haber escapado un fallo en el cableado. Controle y modifique el cableado y corrija el fallo. Puede entonces proceder a un primer ensayo de marcha sobre su circuito.

5 Propiedades del descodificador SILVER

Seguidamente le hacemos una aproximación a las propiedades del descodificador SILVER y las posibles configuraciones.

Encontrará informaciones más detalladas en el “Manual de los descodificadores GOLD” que puede obtener en su comercio especializado o descargarlo en el sitio Web de la firma Lenz Elektronik GmbH: www.lenz-elektronik.de.

5.1 Potencia y seguridad

La salida del motor puede cargarse hasta 500mA en régimen continuo y esto ¡sin recurrir especialmente a cualquier superficie de enfriamiento!. En picos, la carga se puede elevar a 800 mA. Cada una de las salidas de función puede soportar hasta 100 mA.

El descodificador está protegido contra sobrecargas, corto-circuitos y sobrecalentamiento. En caso de error, se incribe un bit que corresponde a la CV 30, el cual da la información del error acaecido. Este bit puede ser borrado por programación.

5.2 Control del motor

El descodificador dispone de un control de motor de alta frecuencia (23 kHz). Con el fin de adaptar el descodificador a cada modelo reducido de locomotora, solo basta simplemente escoger entre 6 tipos de motor diferentes en la CV 50. Estos tipos de motor contienen un valor de parametrización que está determinado según el tipo de construcción respectivo. Además, es posible, escogiendo los tipos de motor 4 y 5, realizar un reglaje final por medio de las CV 113 y CV 114. Se sobreentiende que tanto el control del motor a alta frecuencia como la regulación (compensación de carga) pueden ser desactivados. Además, se dispone de la CV 9 para la configuración de las tasas de repetición de la longitud de impulso.

Pueden ser reguladas las velocidades mínima (CV 2), máxima (CV 5) y media (CV 6), obligando así al descodificador a adaptar la curva característica de velocidad de forma dinámica con el fin de garantizar un funcionamiento del motor regular y dulce exento de "caballitos". Independientemente de esto, además es posible programar una curva característica de velocidad individual.

El descodificador posee además un divisor de FEM (fuerza electromotriz) que permite una adaptación del descodificador a diferentes tipos de motor. Teniendo en cuenta el tipo de motor, puede suceder que un vehículo motor pilotado de forma digital no llegue a la velocidad máxima que tendría en comparación con la que tiene en explotación convencional. En este caso, será suficiente activar el divisor de la FEM activando el bit 6 en la CV 50. La locomotora tendrá entonces una velocidad máxima más elevada; la velocidad mínima aumentará igualmente, pero en menor medida.

5.3 Pasos de velocidad

El descodificador puede ser comandado con los modos de marcha de 14/27 o 28/128 pasos de velocidad. La configuración se realiza en la CV 29.

5.4 Interrupción de las temporizaciones

Con la ayuda de la tecla de función 4 (configuración de fábrica que puede ser cambiada en la CV 60), es posible desactivar las temporizaciones de aceleración y frenada así como la distancia de frenada constante durante la explotación. Las temporizaciones se quedarán desactivadas todo el tiempo que la función se mantenga activa.

5.5 Distancia de frenado constante

Funcionamiento: pasando de cualquier paso de velocidad al paso de velocidad 0 (por ejemplo llevando el botón del regulador a fondo del lado izquierdo), la locomotora (el tren) recorre una distancia fija regulable. Esta distancia de frenado es independiente de la velocidad que lleve la locomotora (el tren).

La distancia de frenado constante se activa por medio del bit 1 (0) en la CV 51 mientras que la longitud de la distancia de frenado a recorrer se regula en la CV 52. A cada valor codificado en esta CV corresponde una distancia de frenado determinada.

5.5.1 Como regular la distancia de frenado constante:

La distancia de frenado se determina por el valor inscrito en la CV 52. Dado que cada locomotora dispone de características de rodaje propias, debidos al tipo de motor y transmisión, la distancia de frenado varía en función de la locomotora para un mismo valor inscrito en la CV 52.

1. La primera cosa a realizar es determinar, en una pequeña vía de ensayo, la distancia de frenado que su locomotora deberá recorrer para un valor determinado en la CV 52. Comience por el valor estándar.

2. Active entonces la distancia de frenado constante (inscriba el bit 1 en la CV 51. Si este bit está borrado, el descodificador ejecuta la temporización de frenado dependiendo de la velocidad).
3. Lance la locomotora a una velocidad media.
4. En un lugar predeterminado regule la velocidad a 0. Para hacer esto, en los reguladores LH30, LH90 y Compact gire el botón de regulación a tope del lado izquierdo. En el LH100 presione tantas veces como sea necesario la tecla hasta llegar a la velocidad 0 o la dirección de la locomotora (¡en el LH100, no utilice la tecla $\langle \rangle$, pues acciona una parada de urgencia específico de la locomotora, dónde la temporización no juega ningún papel!).
5. Mida la distancia recorrida por la locomotora.
6. Aumente o disminuya el valor inscrito en la CV 52, por ejemplo por incrementos de 10, y rehaga el procedimiento. De esta manera es como dispondrá de una tabla que le indicará las distancias de frenado de cada una de las locomotoras utilizadas y la correspondencia con el valor inscrito en la CV 52.

Observaciones importantes:

La función “distancia de frenado constante” no actúa más que cuando se reduce el paso de velocidad a 0. Si, por ejemplo, la velocidad se reduce de 28 a 10, actuará la temporización dependiente de la velocidad que está codificada en la CV4.

Mientras esté activado el modo de marcha en “maniobras” (tecla de mando estándar F3), la distancia de frenado constante se desactiva y actúa la temporización codificada en la CV4.

La función “distancia de frenado constante” se desactiva igualmente cuando las temporizaciones del descodificador se desactivan por la tecla de función.

Estas dos última propiedades pueden ser incluidas a voluntad si quiere, por ejemplo, parar prematuramente un procedimiento de frenado en curso.

En caso de frenado en corriente continua, la función “distancia de frenado constante” se anula.

5.6 Modo de marcha “maniobras”

El modo de marcha en “maniobras” reduce la velocidad a la mitad. De ello resulta una regulación extremadamente fina y permite efectuar maniobras suavemente. Con la ayuda de la tecla de función 3 (regulada de fábrica en la CV 59 y puede ser modificada), es posible activar y desactivar el modo de marcha “maniobras”. Mientras esté activada, la distancia de frenado constante se desactivará. El modo de marcha “maniobras” se activa mientras esté activa la función.

5.7 ABC (Automatic Braking System) = Parada automática delante de una señal con marcha al ralentí

La utilización de los módulos ABC permite realizar muy simplemente la parada delante de las señales. En función del aspecto que presente una señal determinada, el módulo ABC con el que está asociada genera una asimetría en la corriente digital aplicada a la sección de vía precedente a la señal. El descodificador SILVER detecta esta asimetría y reacciona en consecuencia. La parada precisa al pie de una señal que presente la luz roja no presenta ningún problema gracias a la distancia de frenado constante. Se sobreentiende que el paso normal en sentido contrario es siempre posible. Además, respetar el aspecto “ralentización” que presentaría una señal no supone ningún problema pues se dispone de la CV 53 para regular la velocidad de la marcha al ralentí.

Durante la parada delante de la señal o durante la marcha al ralentí pueden conmutarse todas las funciones disponibles. Además, efectuar marcha atrás delante de la señal en rojo ¡es también posible!. Un módulo ABC particular permite crear muy fácilmente un sistema de bloqueo. El ABC está activado por medio del bit 2 (1) en la CV 51.

5.8 Tren lanzadera

La utilización de los módulos ABC permite la gestión de una lanzadera. En este caso existe dos opciones: lanzadera con y sin parada intermedia. En el segundo caso, es necesario además tomar en cuenta las secciones de ralentización.

La conducción de una lanzadera se activa mediante los bits 4 (3) y 5 (4) en la CV 51. La duración de la parada en el extremo de la línea se regula en la CV 54 y puede variar entre 1 y 255 segundos.

5.9 Atribución de funciones (mapping)

Aquí, se trata de determinar la correspondencia entre las funciones del sistema digital y las salidas de función A y B. Las salidas A y B pueden atribuirse a voluntad a las funciones F0 (inversión de las luces según el sentido de marcha) y de F1 a F8 inclusive. La salida D puede atribuirse a voluntad a las funciones F0 (inversión de las luces según el sentido de marcha) y de F1 a F12 inclusive.

La atribución de las salidas de función se efectúa por medio de las CV 33 a 46 inclusive.

5.10 Efectos luminosos en las salidas de función

La CV 60 permite regular los efectos luminosos que conciernen a las salidas de función A y B. Si desea conmutar los efectos con una función del sistema digital, puede proceder en la CV 61 a la atribución de las teclas F1 a F8 a las salidas de función A y B. Para conocer los efectos disponibles, consulte la tabla de CV soportadas (al final).

6 Programación del descodificador

Por medio de la PROGRAMACIÓN, se puede modificar a voluntad la dirección de la locomotora, las temporizaciones de aceleración y de frenado, así como todas las demás propiedades del descodificador. Estas propiedades se “conservan” de manera permanente en el interior del descodificador, aunque se desconecte la tensión de alimentación. En las normas (americanas), los emplazamientos de memoria se designan “Configuration Variable”, abreviadamente “CV”. La codificación y la lectura de los valores memorizados se hace electrónicamente de manera que la locomotora no deberá nunca ser abierta por este motivo una vez instalado el descodificador.

Para programar los descodificadores de locomotora es necesario disponer de los siguientes aparatos:

Central LZ100 /LZV100 (con un regulador o interfaz); SET02; Compact. En lo concerniente a la programación en particular, vea las instrucciones que acompañan a los aparatos antes mencionados.

Puede modificar el contenido de la CV también mediante la “programación durante la marcha” (exceptuando las CV 1, 17 y 18) como por la “programación en vía de programación”.

En lo concerniente a la programación en particular, consulte el modo de empleo que acompaña al aparato utilizado.

De fábrica el descodificador está regulado con la dirección de base 3, en el modo de marcha a 28 pasos, en la curva característica interna de velocidad y con intensidad (dimming) de funciones no atenuada. Todos estos reglajes pueden ser evidentemente modificados.

6.1 Reinstalación de los parámetros de fábrica en el descodificador

Si desea reinstalar la configuración de fábrica, inscriba simplemente el valor 33 en la CV 8.

7 Tabla de las CV soportadas

CV	Valor /Bit	Significado	Reglaje de fábrica
1	1-127	Dirección de base de la locomotora. Este es el número con el cual se llamará a la locomotora desde el sistema digital Digital Plus by Lenz®. Sólo se permiten las direcciones 1-99 para la utilización con los aparatos Digital Plus by Lenz®. Cuando se escribe en esta CV, la dirección en la CV 19 (dirección de multitracción) y el bit 6 en la CV 29 (utilización de la dirección extendida) se borran automáticamente.	3
2	0-255	Tensión mínima de arranque.	0
3	0-255	Temporización de aceleración.	6
4	0-255	Temporización de frenado.	5
5	0-255	Velocidad máxima.	10
6	0-255	Velocidad media Vmid	48
7	--	Número de versión.	--
8	--	Código del constructor.	99
17	192-231	Dirección extendida de la locomotora, byte del nivel alto.	192
18	0-255	Dirección extendida de la locomotora, byte del nivel bajo.	100
19	1-99	Dirección de multitracción	0
29	Bit	Reglajes de nivel 1	6 (dec.)
	1 (0)	Sentido de marcha de la locomotora: 0 Normal: la locomotora rueda adelante mientras la flecha que hay en la pantalla del regulador apunta hacia arriba. 1 Invertida: la locomotora rueda adelante mientras la flecha que hay en la pantalla del regulador apunta hacia abajo.	0
	2 (1)	Modo de marcha por pasos: 0 Explotación con 14 o 27 pasos de marcha. Escoja este modo en caso de utilizar el descodificador en una locomotora con todos los sistemas digitales que no acepten el modo de marcha de 28 pasos de velocidad. 1 Explotación con 28 o 128 pasos de velocidad. Escoja este modo en caso de utilizar el descodificador en una locomotora con otros sistemas digitales que acepten el modo de marcha de 28/128 pasos de velocidad.	1
	3 (2)	Modo de explotación: 1. 0 la locomotora sólo funciona en un sistema digital. 2. 1 la locomotora funciona tanto en explotación convencional como en explotación digital; el paso de una a otra se hace de forma automática.	1
	4 (3)	0 Envío RailCom desactivado 1 Envío RailCom activado	0
	5 (4)	0 curva de velocidad característica codificada de fábrica 1 curva de velocidad característica definida por el usuario	
	6 (5)	0 el descodificador utiliza la dirección base (en la CV 1) 1 el descodificador utiliza la dirección extendida (en CV 17 y CV 18)	0
	7-8 (6-7)	No utilizado	0
30	Bit	Anuncio de error	0 (dec.)
	1 (0)	1 Cortocircuito en las luces	0
	2 (1)	1 Sobrecalentamiento	0
	3 (2)	1 Cortocircuito en el motor	0
33 -- 46	Dominio de valores	Atribución de teclas de función (mapping) a las salidas de función: Para atribuir una tecla de función del sistema digital a una salida de función, se busca el punto de intersección de la línea designando la función deseada con la columna que designa la salida de función deseada. El número encontrado se introduce en la CV correspondiente. Los valores codificados de fábrica se indican en negrita.	Reglaje de fábrica
CV		Salida de función	
33	0-255	F0 marcha adelante	8 16
34	0-255	F0 marcha atrás	8 16
35	0-255	Función 1	8 16
36	0-255	Función 2	8 16
37	0-255	Función 3	8 16
38	0-255	Función 4	1 2
39	0-255	Función 5	1 2
40	0-255	Función 6	1 2
41	0-255	Función 7	1 2
42	0-255	Función 8	1 2

(*) Estos valores no tienen importancia para los SILVER 10410 y 10411

CV	Valor /Bit	Significado	Reglaje de fábrica
50	Bit	Configuración del motor	0 (dec.)
	1 – 4 (0-3)	Elección del tipo de motor 0-5, introducida en número decimal	
	6 (5)	0 Divisor FEM no activado 1 Divisor FEM activado	0
	7 (6)	1 Regulación (compensación de carga) activada 2 Regulación (compensación de carga) desactivada	0
	8 (7)	0 Control de motor en alta frecuencia (alrededor de 23 kHz) 1 Mando de motor en baja frecuencia (alrededor de 19 Hz)	0
51	Bit	Configuración de frenado	0 (dec.)
	1 (0)	1 Distancia de frenado constante activada.	0
	2 (1)	1 ABC activado.	0
	3 (2)	1 El modo "sujeto al sentido de marcha" está desactivado.	0
	4 (3)	1 Explotación en lanzadera sin parada intermedia activada	0
	5 (6)	1 Explotación en lanzadera con parada intermedia activada	0
	6 (5)	1 Para con la corriente continua independientemente de la polaridad (no se toma en cuenta a no ser que esté desactivado el bit 3 en la CV 29)	0
	7-8 (6-7)	Bits no utilizados	0
52	0-255	Longitud de frenado en caso de distancia de frenado constante activada	50
53	0-255	Marcha al ralentí en caso de ABC activado	48
54	0-255	Duración de la parada en caso de explotación en lanzadera activado: 1 a 256 segundos	4
55	0-255	Regulación de luminosidad en la salida A, 255= max.	255
56	0-255	Regulación de luminosidad en la salida B, 255= max.	255
57	--	Atribución de las funciones: Cada bit de la CV corresponde a una función del sistema digital: bit 1 (0) para la función 1, bit 2 (1) para la función 2 y así sucesivamente hasta el bit 8 (7). Si desea configurar dimming a una función, debe inscribirse el bit correspondiente.	
59			
57		0-255	
58	0-255	Modo de maniobras (tecla F3 codificada de fábrica)	4
59	0-255	Desactivación de la temporización (tecla F4 codificada de fábrica)	8
60	0-255	Efectos luminosos en las salidas de función A y B. Las cifras de las unidades vale para la salida A y la cifra de las decenas vale par la salida B: 1 Ningún efecto 2 Marslight (girofarlo lento) 3 Gyrolight (girofarlo rápido) 4 Strobe (flasch) 5 Double strobe (doble flash)	
61	0-255	Atribución de las funciones a las salidas de función A y B para el control de efectos luminosos	0
67	--	Valores para la curva de velocidad característica: por defecto, curva codificada de fábrica	
94			
113	0-255	Modulación de impulsos en longitud mínima con regulación para tipos de motor 4 y 5	40
114	0-255	Modificación del "duty cycle" para el tipo de motor 4 y 5	10
128		Número de servicio	--

Lenz
ELEKTRONIK GMBH

Hüttenbergstraße 29
D – 35398 Gießen
Hotline: 06403 900 133
Fax: 06403 900 155
<http://www.digital-plus.de>
<http://www.lenz.com>
e-mail: info@digital-plus.de



¡Conserve este manual para una posterior utilización!

Recordatorio del manual castellano:

Este manual es una traducción/interpretación de un manual en francés, por lo que puede haber errores debidos a un giro no esperado en el lenguaje, o inexactitudes en la traducción del original alemán o de su copia en francés. Por tal motivo se ruega encarecidamente que si se observa alguna inexactitud se compruebe la misma con el original alemán. Por ser una traducción se declina por parte de su autor toda responsabilidad acacida por su uso o abuso. Esta traducción ha sido realizada sin ánimo de lucro por Isaac Guadix. En caso de encontrar algún problema técnico en el texto que pueda ser corregido comunicarlo por correo electrónico a iguadix@gmail.com